



Gadenavne og husnumre








Seri Q Sign A/S
Stærmosegårdsvej 30
DK-5230 Odense
Telefon +45 6615 8039
Telefax +45 6615 4043
www.seriqsign.dk

SERI Q SIGN

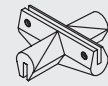
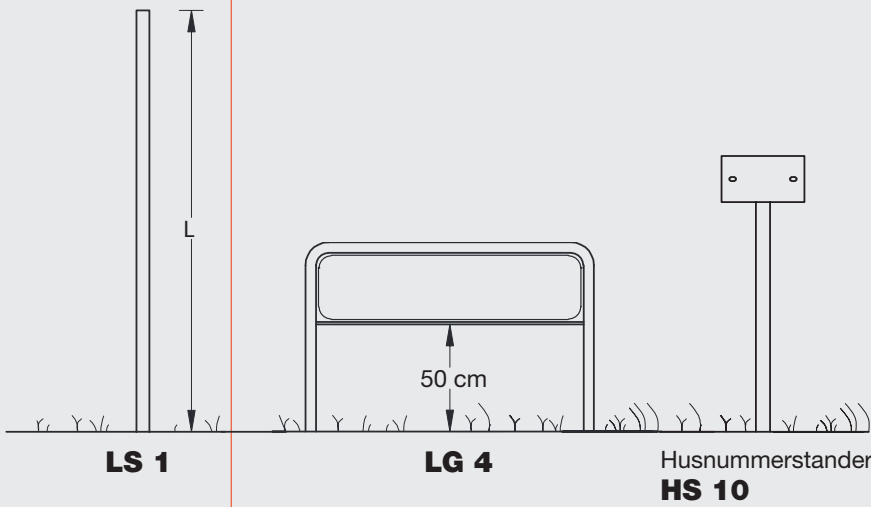
Gadenavne - Husnumre

Type	Varebeskrivelse	Bestnr.	Beskrivelse																																																				
Husnumre, aluminium																																																							
	<p>Model G2. Til mur eller husnummerstander (se bagsiden). 10 cm højt skilt af 2 mm aluminiumsplade pålagt 3M-folie. Skrift: DV-71 mm eller DS-65 mm. Andre skrifttyper på bestilling. Enkelt-sided.</p>	G210	<p>Husnummer</p> <p>Længdeskema</p> <table border="1"> <thead> <tr> <th>Antal tegn</th> <th>Lgd. cm</th> </tr> </thead> <tbody> <tr> <td>1</td> <td>10</td> </tr> <tr> <td>2</td> <td>15</td> </tr> <tr> <td>3</td> <td>20</td> </tr> </tbody> </table>	Antal tegn	Lgd. cm	1	10	2	15	3	20																																												
Antal tegn	Lgd. cm																																																						
1	10																																																						
2	15																																																						
3	20																																																						
Gadenavne/Husnumre, aluminium																																																							
	<p>Model G2. Til mur, vinkelstander/lav galge (se bagsiden). Vælg mellem 16, 18 eller 25 cm højt skilt, af 2 mm aluminiumsplade pålagt 3M-folie. Skrift: DV-71 mm, DV-85 mm eller DS-90 mm. Andre skrifttyper på bestilling. Enkelt- eller dobbeltsidet.</p>	<p>16 cm G216</p> <p>18 cm G218</p> <p>25 cm G225</p>	<table border="1"> <thead> <tr> <th colspan="2">Gadenavn/husnr. 16 cm</th> <th colspan="2">Gadenavn/husnr. 18/25 cm</th> </tr> </thead> <tbody> <tr> <td colspan="4">Længdeskema</td> </tr> <tr> <td>DV-71 mm</td> <td>DS-90 mm</td> <td colspan="2"></td> </tr> <tr> <td>Antal tegn</td> <td>Antal tegn</td> <td colspan="2"></td> </tr> <tr> <td>Lgd. cm</td> <td>Lgd. cm</td> <td colspan="2"></td> </tr> <tr> <td>5</td> <td>40</td> <td>5</td> <td>40</td> </tr> <tr> <td>6</td> <td>50</td> <td>7</td> <td>50</td> </tr> <tr> <td>7</td> <td>60</td> <td>9</td> <td>60</td> </tr> <tr> <td>9</td> <td>70</td> <td>11</td> <td>70</td> </tr> <tr> <td>10</td> <td>80</td> <td>13</td> <td>80</td> </tr> <tr> <td>12</td> <td>90</td> <td>15</td> <td>90</td> </tr> <tr> <td>13</td> <td>100</td> <td>17</td> <td>100</td> </tr> <tr> <td>E18</td> <td>+15</td> <td>E18</td> <td>+15</td> </tr> </tbody> </table>	Gadenavn/husnr. 16 cm		Gadenavn/husnr. 18/25 cm		Længdeskema				DV-71 mm	DS-90 mm			Antal tegn	Antal tegn			Lgd. cm	Lgd. cm			5	40	5	40	6	50	7	50	7	60	9	60	9	70	11	70	10	80	13	80	12	90	15	90	13	100	17	100	E18	+15	E18	+15
Gadenavn/husnr. 16 cm		Gadenavn/husnr. 18/25 cm																																																					
Længdeskema																																																							
DV-71 mm	DS-90 mm																																																						
Antal tegn	Antal tegn																																																						
Lgd. cm	Lgd. cm																																																						
5	40	5	40																																																				
6	50	7	50																																																				
7	60	9	60																																																				
9	70	11	70																																																				
10	80	13	80																																																				
12	90	15	90																																																				
13	100	17	100																																																				
E18	+15	E18	+15																																																				
	<p>Model G3. Til montering i topholder type STS (se holder på bagsiden). 16 cm højt skilt af 3 mm aluminiumsplade pålagt 3M-folie. Skrift: DV-71 mm eller DS-90 mm. Andre skrifttyper på bestilling. Enkelt- eller dobbeltsidet.</p>	G316	<p>Gadenavn/husnummer</p> <p>Længdeskema</p> <p>Samme som type G2</p>																																																				
Gadenavne i A-profil, aluminium																																																							
	<p>Model A-profil. Med kantliste af aluminium. Til montering i topholder type 90530 (se bagsiden). 18 eller 22 cm højt skilt af 2 mm aluminiumsplade pålagt 3M-folie. Skrift: DS-90 mm eller DS-75 mm. Andre skrifttyper på bestilling. Enkelt- eller dobbeltsidet.</p>	<p>A-profil18</p> <p>A-profil22</p>	<p>Gadenavneskilt med kantliste, 18 cm</p> <p>Gadenavneskilt med kantliste, 22 cm</p> <p>Længdeskema</p> <table border="1"> <thead> <tr> <th>DS-90 mm</th> <th>DS-75 mm</th> <th>Lgd. cm.</th> </tr> <tr> <th>Antal tegn</th> <th>Antal tegn</th> <th></th> </tr> </thead> <tbody> <tr> <td>4</td> <td>6</td> <td>40</td> </tr> <tr> <td>6</td> <td>8</td> <td>50</td> </tr> <tr> <td>8</td> <td>10</td> <td>60</td> </tr> <tr> <td>10</td> <td>12</td> <td>70</td> </tr> <tr> <td>13</td> <td>15</td> <td>85</td> </tr> <tr> <td>16</td> <td>18</td> <td>100</td> </tr> </tbody> </table>	DS-90 mm	DS-75 mm	Lgd. cm.	Antal tegn	Antal tegn		4	6	40	6	8	50	8	10	60	10	12	70	13	15	85	16	18	100																												
DS-90 mm	DS-75 mm	Lgd. cm.																																																					
Antal tegn	Antal tegn																																																						
4	6	40																																																					
6	8	50																																																					
8	10	60																																																					
10	12	70																																																					
13	15	85																																																					
16	18	100																																																					

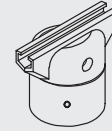
Type	Varebeskrivelse	Bestnr.	Beskrivelse																																
Husnumre, plast																																			
	<p>Model HP. Til montering på mur. 10 cm højt skilt af blåt slagfast plast. Skrifthøjde: 70 mm. Enkelt-sided.</p>	<p>HB-(A-E) HT-(0-9) HP-1 HP-2 HP-3 HP-4</p>	<p>Plastikbogstaver Plastiktal Bagplade til 1 tal/bogstav, 10 x10 cm Bagplade til 2 tal/bogstaver, 10 x10 cm Bagplade til 3 tal/bogstaver, 10 x14 cm Bagplade til 4 tal/bogstaver, 10 x18 cm</p>																																
Gadenavne/Husnumre, emalje																																			
	<p>12 cm højt hvælvet emaljeskilt med monteringshuller og messingforinger. Husnummerskiltet er 10 cm højt, ellers som gadenavneskilt. Model GEM. Er uden indrammet tekst. Model GEMR. Er med indrammet tekst. Skrift: Efter eget valg.</p>	<p>GEM (lgd.) GEMR (lgd.) HE (lgd.) HER (lgd.)</p>	<p>Gadenavneskilt, uindrammet tekst Gadenavneskilt, indrammet tekst Husnummerskilt, uindrammet tekst Husnummerskilt, indrammet tekst</p> <table border="1"> <thead> <tr> <th>Antal tegn</th> <th>Lgd. cm</th> </tr> </thead> <tbody> <tr> <td>6</td> <td>30</td> </tr> <tr> <td>8</td> <td>37</td> </tr> <tr> <td>10</td> <td>44</td> </tr> </tbody> </table>	Antal tegn	Lgd. cm	6	30	8	37	10	44																								
Antal tegn	Lgd. cm																																		
6	30																																		
8	37																																		
10	44																																		
Gadenavneskilte i kasseprofil, aluminium																																			
	<p>15 cm højt skilt i aluminium/kasseprofil (15 mm i tykkelse), pålagt 3M-folie. Skift: DV-71 mm. Andre skrifttyper på bestilling. Enkelt- eller dobbeltsidet.</p>	GKS	<p>Gadeskilt, kasseprofil Længdeskema Samme som type G216</p>																																
Husnumre i reliefstøbning, silumin																																			
	<p>Model GA. Til montering på mur. 10 cm højt ovnlakeret skilt i reliefstøbt silumin. Leveres med eller uden reliefkant. Skrift: DS eller Stenskrift. Andre skrifttyper på bestilling. Enkelt-sided.</p>	GA10	<p>Husnummer, støbt Længdeskema</p> <table border="1"> <thead> <tr> <th>Antal tegn</th> <th>Lgd. cm</th> </tr> </thead> <tbody> <tr> <td>1-2</td> <td>12</td> </tr> <tr> <td>3</td> <td>15</td> </tr> <tr> <td>3</td> <td>20</td> </tr> </tbody> </table>	Antal tegn	Lgd. cm	1-2	12	3	15	3	20																								
Antal tegn	Lgd. cm																																		
1-2	12																																		
3	15																																		
3	20																																		
Gadenavne/Husnumre i reliefstøbning, silumin																																			
	<p>Model GA. Er til mur, vinkelstander eller galge. Model GAM. Med 2" mufte uden gevind, til lige standere. 16 eller 20 cm højt ovnlakeret skilt i reliefstøbt silumin, med 1 eller 2 linier tekst. Enkelt- eller dobbeltsidet.</p>	<p>GA16 GA20 GAM16 GAM20</p>	<p>Gadenavn/Husnummer, støbt Gadenavn/Husnummer, støbt Gadenavn/Husnummer, støbt Gadenavn/Husnummer, støbt</p> <p>Længdeskema</p> <table border="1"> <thead> <tr> <th>DS</th> <th>Sten</th> <th>Kbh.</th> <th>Lgd.</th> </tr> <tr> <th>Ant. tegn</th> <th>Ant. tegn</th> <th>Ant. tegn</th> <th>cm.</th> </tr> </thead> <tbody> <tr> <td>7</td> <td>10</td> <td>8</td> <td>40</td> </tr> <tr> <td>9</td> <td>12</td> <td>11</td> <td>50</td> </tr> <tr> <td>11</td> <td>14</td> <td>13</td> <td>60</td> </tr> <tr> <td>14</td> <td>16</td> <td>15</td> <td>70</td> </tr> <tr> <td>17</td> <td>20</td> <td>18</td> <td>80</td> </tr> <tr> <td>20</td> <td>24</td> <td>20</td> <td>90</td> </tr> </tbody> </table>	DS	Sten	Kbh.	Lgd.	Ant. tegn	Ant. tegn	Ant. tegn	cm.	7	10	8	40	9	12	11	50	11	14	13	60	14	16	15	70	17	20	18	80	20	24	20	90
DS	Sten	Kbh.	Lgd.																																
Ant. tegn	Ant. tegn	Ant. tegn	cm.																																
7	10	8	40																																
9	12	11	50																																
11	14	13	60																																
14	16	15	70																																
17	20	18	80																																
20	24	20	90																																



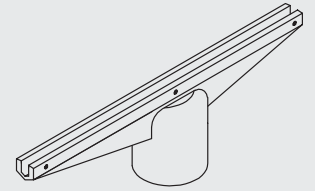
Standere - galger og beslag



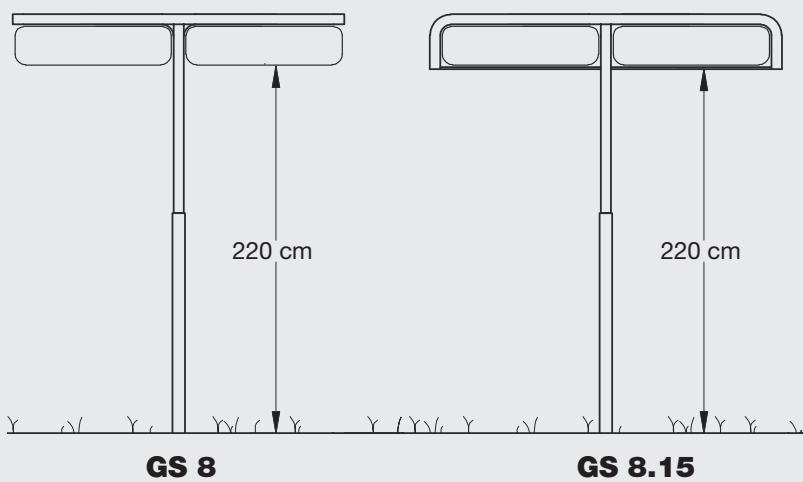
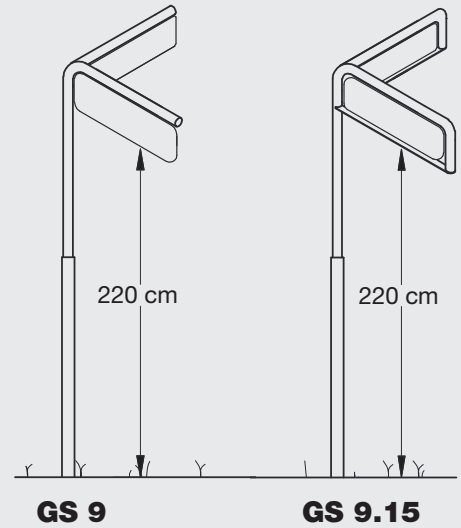
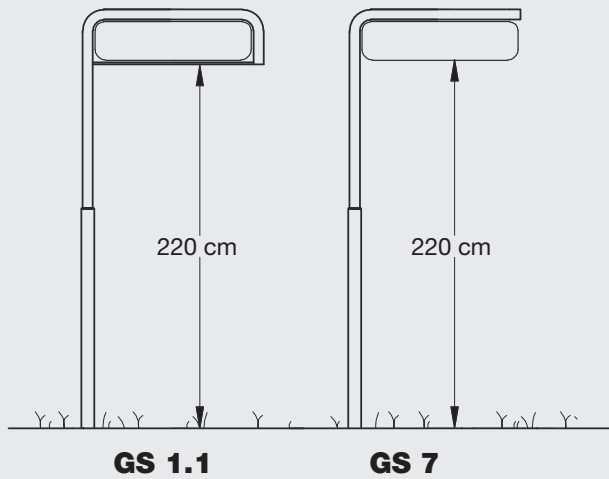
Topholder
STS 02



Topholder
90530



Topholder
STS



Seri Q Sign A/S
Stærmosegårdsvej 30
DK-5230 Odense
Telefon +45 6615 8039
Telefax +45 6615 4043
www.seriqsign.dk